

THD HEATSTRIP: ELECTRIC RADIANT OUTDOOR HEATER

INSTALLATION, OPERATION & MAINTENANCE MANUAL

(EUROPE /ENGLISH)

THD HEATSTRIP MODEL CODES

MODELS	WATTS	DIMENSIONS	RATING
THD1500EU	1500	924 x 165 x 48mm	230V 50Hz a.c
THD2400EU	2400	1364 x 165 x 48mm	230V 50Hz a.c
THD3200EU	3200	1774 x 165 x 48mm	230V 50Hz a.c
THD1500UK	1500	924 x 165 x 48mm	240V 50Hz a.c
THD2400UK	2400	1364 x 165 x 48mm	240V 50Hz a.c
THD3200UK	3200	1774 x 165 x 48mm	240V 50Hz a.c

Note: THD series HEATSTRIPS have an IP55 rating for protection against water ingress.

Prior to installing and operating the heater, read these instructions carefully and retain for future reference.

PREPARATION

1. The THD Series HEATSTRIPS are high intensity Radiant Strip Heaters designed for Domestic / Commercial heating applications within indoor or outdoor undercover areas, and should not be used for any other purpose.
2. Before commencing installation, make sure the electrical supply voltage is the same as that shown on the rating plate of the heater.
3. The heater is fitted with a length of flexible cable for electrical connection. The heater should be connected as a fixed installation by a licensed electrical person, according to the relevant electrical standards.
4. All pole disconnection from the supply mains must be provided in fixed wiring in accordance with the wiring rules.
5. This appliance must be earthed.
6. The heater is required to be fitted with an "ON/OFF isolation switch and can also be controlled via thermostat, timer or dimmer type control. A wall switch should be installed on fixed wire installations. Optional connection to an R.C.D is recommended.
7. If the supply lead is damaged, the appliance should be scrapped. In case of heater fault, the appliance must be returned to the distributor / manufacturer for repair.

INSTALLATION LOCATION

For both wall and ceiling mounting, the lowest part of the heater must be located a minimum of 2100mm above floor level.

The heater must not be closer than 1000mm to adjacent walls, with a minimum of 60mm between back of heater and any surface.

Allow 1000mm from the bottom of the heater to any surface below.

Do not allow thermal insulation, cables, flammable materials or any other items to come into contact with any surface of the heater; purpose design brackets excluded.

The heater must not be located immediately below a socket outlet.

If installed in wet areas, the heater must be installed so that switches and other controls cannot be touched by persons in the bath or shower.

HEATSTRIP™

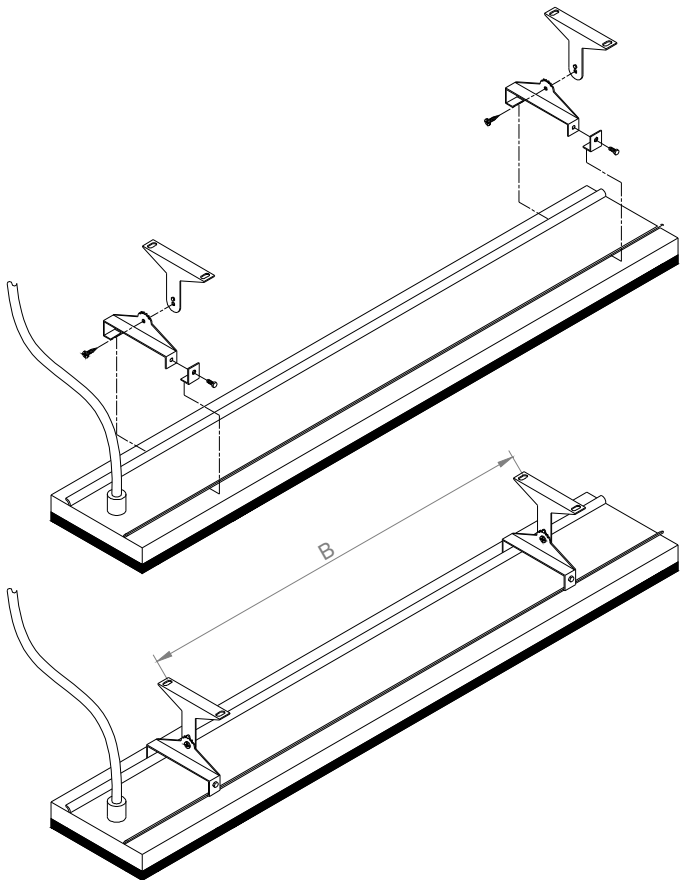


MANUFACTURED BY THERMOFILM AUSTRALIA
DISTRIBUTED BY GRANDHALL EUROPE Rev B APR12

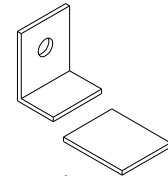
MOUNTING INSTRUCTIONS

- Using the centre distances shown in “B”, mount the brackets to the ceiling or wall.
- Ensure fixing method will adequately support weight of heater.
- Then, fix brackets to heater with the silicon strip in place and secure the brackets, using the screws provided on the brackets to tighten.
- Ensure screw fixing two halves of bracket is fully tightened.
- Use the two screws to lock the two halves of the bracket at the desired angle.
- The heating surface must never be directed toward the ceiling.
- The power cable must be at the lower end of the heater if the heater is installed at an angle.

MODEL	“B” MINIMUM DISTANCE (mm)
THD1500A	550
THD1800A	710
THD2400A	1330
THD3200A	1470

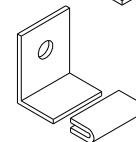


TAKE SILICON STRIP

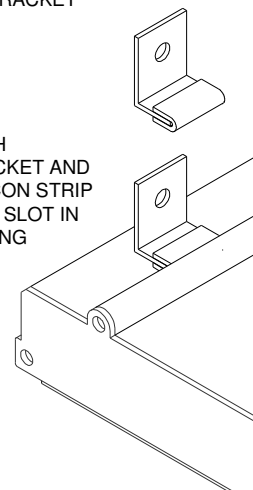


BEND IN HALF

FOLD OVER LOWER SIDE OF BRACKET



PUSH BRACKET AND SILICON STRIP INTO SLOT IN CASING



OPERATION INSTRUCTIONS TO BE KEPT BY THE USER OF THIS APPLIANCE

The heater is required to be fitted with an "ON/OFF" isolation switch and can also be controlled via timer type control.

Once the unit is turned On via a switch or other control device, it will take approximately 10 minutes to warm up to normal operating temperature.

Make sure the unit is turned OFF after use.

Note: THD series HEATSTRIPS have an IP55 rating for protection against water ingress.

CAUTION

- The front panel of the heater can reach temperatures of up to 380°C.
- Do not touch any part of the heater while in operation or for 30 minutes after turning off.
- This appliance is not intended for use by young children or infirm persons.
- Caution must be exercised when operating this appliance.
- Do not allow any cables, furnishings, flammable materials or other items to come into contact with any surface of the heater.
- The heater must have a minimum 1000mm clearance to adjacent walls and minimum 60mm clearance from the back of the heater to any mounted surface.
- Do not operate heater unless there is a clearance of 1000mm or more from bottom of the heater to any surface below.
- The heater should be connected as a fixed installation by a licensed electrical person, according to the relevant electrical standards.
- All pole disconnection from the supply mains must be provided in fixed wiring in accordance with the wiring rules.
- The heater must not be located immediately below a socket outlet.
- If installed in wet areas, the heater must be installed so that switches and other controls cannot be touched by persons in the bath or shower.
- If the supply lead is damaged, the appliance should be scrapped.
- In case of heater fault, the appliance must be returned to the distributor / manufacturer for repair.

CLEANING & GENERAL MAINTENANCE

It is important that THD HEATSTRIP units installed in outdoor locations are regularly cleaned to ensure a long and efficient operating life.

In coastal locations in particular, salt in the air can cause rusting and staining of metal. Even in city locations, pollution in the air can also contaminate surfaces and will affect the ability of the coatings and material of your THD HEATSTRIP to protect from rust and stains.

As the THD HEATSTRIP has a protection rating for water ingress of IP-55, they can be safely washed and cleaned with water.

The heater can be lightly sprayed with a hose, but the preferred method of cleaning is to rinse the heaters using a soft cloth with warm water and a mild detergent. Ensure any soap residue is rinsed off after cleaning.

CAUTION:

- Before any cleaning activity, the heater must be switched off and cooled down completely. (The heaters can be turned on briefly after washing to dry them off quickly.)
- **DO NOT** use a high pressure hose or high pressure water equipment to clean the heaters.
- As a guide, THD HEATSTRIP units should be cleaned whenever you are cleaning the outdoor furniture in the same area. In coastal areas, an additional rinsing on a fortnightly basis with a light spray from a hose will provide extra protection.



DISTRIBUTOR DETAILS FOR EUROPE /UNITED KINGDOM

Grand Hall Europe B.V.

Zwollestraat 15

7575 DB Oldenzaal, The Netherlands

Tel +31 0 541 531669

Fax +31 0 541 534563

grandhall@grandhall.eu



RoHS Compliant
Directive 2005/95/EC



HEATSTRIP™ 

MANUFACTURED BY THERMOFILM AUSTRALIA
DISTRIBUTED BY GRANDHALL EUROPE Rev B APR12

THD HEATSTRIP MODELLNUMMERN

Modell	Watt	Maße	Leistung
THD1500EU	1500	924 x 165 x 48mm	230V 50Hz a.c
THD2400EU	2400	1364 x 165 x 48mm	230V 50Hz a.c
THD3200EU	3200	1774 x 165 x 48mm	230V 50Hz a.c
THD1500UK	1500	924 x 165 x 48mm	240V 50Hz a.c
THD2400UK	2400	1364 x 165 x 48mm	240V 50Hz a.c
THD3200UK	3200	1774 x 165 x 48mm	240V 50Hz a.c

**Beachten Sie bitte : Der HEATSTRIP ist spritzwasser geschützt (Kennziffer IP55)
Vor der Installation lesen Sie bitte folgende Anweisung sorgfältig durch.**

Vorbereitung

1. Die HEATSTRIPS sind hochintensive Strahlungsheizgerätee, die als häusliche oder kommerzielle Heizgerätee für den überdachten innen – oder Außenbereich konzipiert sind und nicht für andere Zwecke genutzt werden sollten.
2. Bevor Sie mit der Montage beginnen, müssen Sie sich versichern, dass die Betriebsspannung dieselbe ist wie diejenige, die auf dem Leistungsschild des Strahlungsheizgerätee angegeben ist.
3. Der Heizgerätee ist ausgestattet mit einem Kabel für den elektrischen Anschluss. Das Heizgerätee sollte als seine fest fixierte Installation von einem Elektriker angeschlossen werden, der dies nach den bestehenden elektrischen Standards durchführt.
4. Die Anschlüsse an die Hauptstromversorgung müssen nach den offiziellen Verkabelungsregeln erfolgen.
5. Das Gerätee muss geerdet sein.
6. Der HEATSTRIP sollte mit einem “ON/OFF” – Schalter ausgestattet werden. Man kann ihn jedoch ebenfalls mittels Thermostat oder Dimmer steuern. Ein optionaler Anschluss an einen Fehlerstromschutzschalter wird empfohlen.
7. Ist das Netzkabel beschädigt, so muss das Gerätee entsorgt werden. Ein defektes Heizgerätee muss an den Großhändler/Hersteller zur Reparatur zurückgesandt werden.

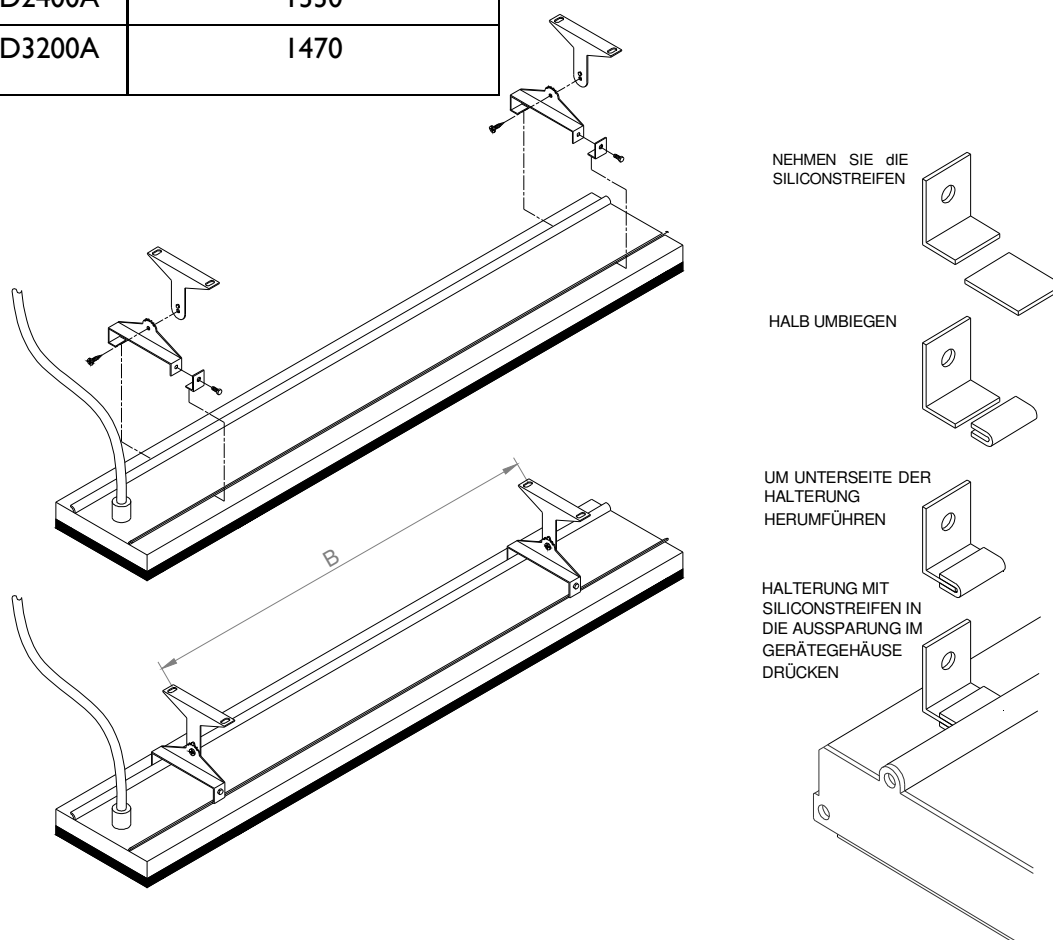
Installationsort

- Für Decken – als auch Wandmontage muss das Gerätee mindestens 2.10m über dem Boden angebracht werden.
- Der Heizgerätee muss einen Mindestabstand von 300mm zu jeder angrenzenden Wand und 6cm zur rückwärtigen Montieroberfläche haben.
- Lassen Sie einen Mindestabstand von 1m zu jeder Oberfläche unter ihm.
- Achten Sie darauf, dass weder Wärmedämmstoffe, noch Kabel, Möbel, brennbare Materialien oder andere Gegenstände mit der Oberfläche des Strahlungsheizgerätee in Kontakt kommen.
- Der Heizgerätee darf nicht direkt unterhalb einer Steckdose angebracht werden.
- Wenn der HEATSTRIP in einem feuchten Umfeld montiert wird, müssen die Schalter oder anderen Bediengerätee so angebracht werden, dass sie nicht von Personen, die sich im direkten Kontakt mit Wasser befinden, berührt werden können.

Montageanweisungen

- Montieren Sie die Halterungen an Wand oder Decke und benutzen Sie hierzu die Mitte-zu-Mitte-Abstände, wie in „B“ dargestellt.
- Beachten Sie, dass die Befestigung dem Gewicht des Strahlungsheizers angemessen sind.
- Dann schrauben Sie das Heizgerät mit dem Siliconstreifen und den mitgelieferten Schrauben auf der Halterung fest.
- Stellen Sie sicher, dass die Sicherungsschrauben der Klemmen vollständig angezogen sind.
- Benutzen Sie die beiden Schrauben, um die beiden Hälften der Halterung im gewünschten Winkel zu arretieren.
- Die Oberfläche des Strahlungsheizers darf niemals auf die Wand gerichtet sein.
- Wenn der Heizer seitlich angebracht wird, muss das Gerät so befestigt werden, dass das Stromkabel am unteren Ende Geräts ist.

Modell	Dim "B" (mm)
THD1500A	550
THD1800A	710
THD2400A	1330
THD3200A	1470



NEHMEN SIE DIE
SILICONSTREIFEN

HALB UMBIEGEN

UM UNTERSEITE DER
HALTERUNG
HERUMFÜHREN

HALTERUNG MIT
SILICONSTREIFEN IN
DIE AUSSPARUNG IM
GERÄTEGEHÄUSE
DRÜCKEN

Gebrauchsanleitung (Bitte bewahren Sie die Montageanweisung immer auf)

Das Heizgerät muss mit einem Ein-/Ausschalter versehen sein und kann ebenfalls über eine Zeitschaltuhr gesteuert werden. Man kann ihn jedoch ebenfalls mittels Dimmer steuern. Wenn das Gerät durch den „ON“ - Schalter oder eine andere Bedienungsmöglichkeit angeschaltet wurde, dauert es ca. 10 Minuten bis das Gerät die normale Betriebstemperatur erreicht hat. Achten Sie darauf, das Gerät nach dem Benutzen wieder auszuschalten.
HINWEIS: HEATSTRIPS der THD-Baureihe haben Schutzklasse IP55 für das Eindringen von Wasser.

VORSICHTSMASSNAHMEN

- Die Frontseite des Heizers kann eine Temperatur bis zu 380°C erreichen.
- Berühren Sie keinen Teil des Heizgeräts während er in Betrieb ist bzw. Bis 30min nachdem Sie ihn ausgeschaltet haben.
- Dieses Gerät sollte nicht von Kindern oder physisch beeinträchtigten Menschen bedient werden.
- Seien Sie vorsichtig bei der Bedienung des Geräts.
- Achten Sie darauf, dass weder Kabel noch Möbel, brennbare Materialien oder andere Gegenstände mit der Oberfläche des Strahlungsheizers in Kontakt kommen.
- Das Heizgerät muss einen Abstand von mindestens 1000 mm von angrenzenden Wänden und auf der Rückseite mindestens 60 mm Abstand zur Montageoberfläche haben.
- Nehmen Sie den Heizer nur in Betrieb, wenn er einen Mindestabstand von 1m zu jeder Oberfläche unter ihm hat.
- Das Heizgerät sollte als eine fest fixierte Installation von einem Elektriker angeschlossen werden, der dies nach den bestehenden elektrischen Standards durchführt.
- Die Anschlüsse an die Hauptstromversorgung müssen nach den offiziellen Verkabelungsregeln erfolgen.
- Der Heizer darf nicht direkt unterhalb einer Steckdose angebracht werden.
- Wenn der HEATSTRIP in einem feuchten Umfeld montiert wird, müssen die Schalter oder anderen Bediengeräte so angebracht werden, dass sie nicht von Personen, die sich im direkten Kontakt mit Wasser befinden, berührt werden können.
- Ist das Netzkabel beschädigt, so muss das Gerät entsorgt werden.
- Bitte entfernen Sie das gesamte Verpackungsmaterial vor der Montage und Inbetriebnahme!

Reinigung und genereller Umgang mit dem Gerät

Es ist wichtig, dass die HEATSTRIPS, die im Außenbereich angebracht sind, regelmäßig gereinigt werden, um ein langes und effizientes Funktionieren zu gewährleisten. Besonders in Küstengebieten kann Salz in der Luft zum Rosten oder Verschmutzen von Metall führen. Sogar in der Stadt kann die Luftverschmutzung die Oberfläche der Geräte verunreinigen und wird somit die Fähigkeit der Materialschichten, vor Rost zu schützen, beeinträchtigen. Da der HEATSTRIP spritzwasser geschützt ist (IP55), kann er einfach mit Wasser gereinigt werden. Man kann ihn mit einem Schlauch abspritzen, doch die bevorzugte Reinigungsmethode ist die, ihn mit einem weichen Lappen, warmem Wasser und einem milden Spülmittel zu waschen.

VORSICHT

- Bevor man den Heizer waschen kann, muss er ausgeschaltet und vollständig abgekühlt sein. (Hinterher können Sie den Heizer wieder einschalten, um ihn schnell zu trocknen.)
- Benutzen Sie keinen Hochdruckwasserschlauch oder ähnliches, um den Heizer zu reinigen.
- Als Richtwert: Der Strahlungsheizer sollte immer dann gereinigt werden, wenn Sie auch die anderen Möbel im Außenbereich reinigen. In Küstengebieten würde eine zusätzliche, 14-tägigw Reinigung mit geringem Wasserdruck Extraschutz bedeuten.

VERTRIEBEN VON:

Grand Hall Europe B.V.

Zwollestraat 15

7575 DB Oldenzaal, The Netherlands

Tel +31 0 541 531669

Fax +31 0 541 534563

grandhall@grandhall.eu



MANUFACTURED BY THERMOFILM AUSTRALIA
DISTRIBUTED BY GRANDHALL EUROPE Rev B APR12

CODES DES MODÈLES THD HEATSTRIP

Modèles:	Watts:	Dimensions:	Puissance nominale:
THD1500EU	1500	924 x 165 x 48mm	230V 50Hz a.c
THD2400EU	2400	1364 x 165 x 48mm	230V 50Hz a.c
THD3200EU	3200	1774 x 165 x 48mm	230V 50Hz a.c
THD1500UK	1500	924 x 165 x 48mm	240V 50Hz a.c
THD2400UK	2400	1364 x 165 x 48mm	240V 50Hz a.c
THD3200UK	3200	1774 x 165 x 48mm	240V 50Hz a.c

REMARQUE : Les HEATSTRIPS de la série THD sont des bandes chauffantes avec une classe de protection IP55 contre l'infiltration d'eau.

Préparation

1. Les HEATSTRIPS de la série THD sont des bandes chauffantes haute intensité à rayonnement conçues pour des utilisations domestiques / commerciales dans des zones intérieures et extérieures couvertes et ne doivent pas être employées pour d'autres utilisations.
2. Avant de débiter l'installation, assurez-vous que la tension électrique d'arrivée est identique à celle figurant sur la plaque du chauffage.
3. Le chauffage est équipé d'une longueur de câble souple réservée à la connexion électrique. Le chauffage devra être raccordé en tant qu'installation fixée et cela par un electricien agréé et conformément aux normes électriques applicables.
4. Toutes les balises de déconnexion des conduites d'alimentation doivent être fournies en câblage fixé conformément aux règlements en matière de câblage.
5. Cet appareil doit être mis à la terre.
6. Le chauffage doit être équipé d'un contracteur d'isolement "ON/OFF" (marche/arrêt) et peut aussi être commandé une minuterie ou une commande de type régulateur. Il convient de poser un interrupteur mural sur les installations à câblage fixe. Une connexion optionnelle à un D.D.R. est recommandée.
7. Si le fil d'alimentation est endommagé, il faut mettre au rebut l'appareil. S'il s'agit d'un dysfonctionnement de l'élément chauffant, il faut retourner l'appareil au fournisseur / fabricant pour réparation.

Installation Emplacement

- Pour une fixation au mur ou au plafond, il convient de placer la partie inférieure du chauffage à 2100mm au moins au-dessus du niveau du sol.
- Le chauffage ne doit pas être à moins de 300mm des murs attenants et une distance de 60mm au moins doit séparer l'arrière du chauffage de toute autre surface.
- Laissez une distance de 1000mm entre la partie inférieure du chauffage et n'importe quelle surface en dessous.
- Ne laissez jamais une isolation thermique, des câbles, des matériaux inflammables ou d'autres articles entrer en contact avec n'importe quelle surface du chauffage ; à l'exception des supports conçus dans ce but.

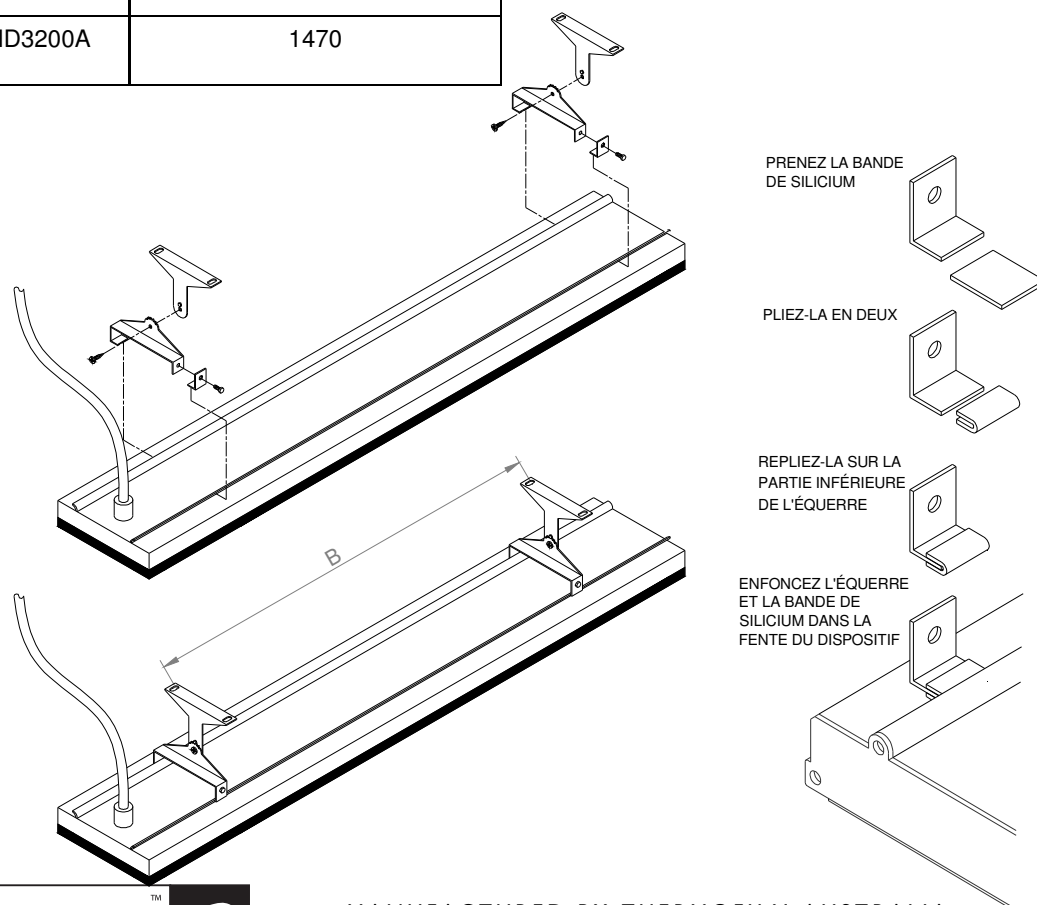


- Le chauffage ne doit jamais être placé directement sous une prise de courant.
- En cas d'utilisation dans des zones humides, le chauffage doit être posé de manière à ce que les contacteurs et les autres commandes ne puissent pas être actionnés par des personnes se trouvant dans le bain ou sous la douche.

Instructions de montage

- En vous servant des distances indiquées en « B », montez les équerres au plafond ou au mur.
- Assurez-vous que la méthode de fixation permettra de supporter correctement le poids du chauffage.
- Fixez ensuite les équerres à l'élément chauffant avec la bande de silicium en place et fixez les équerres avec les vis fournies sur les équerres à serrer.
- Assurez-vous que la vis fixant les deux moitiés du support est serrée complètement.
- Utilisez les deux vis pour verrouiller les deux moitiés de l'équerre à l'angle voulu.
- La surface chauffante ne doit jamais être orientée vers le plafond.
- La câble d'alimentation doit se situer au niveau de l'extrémité inférieure du chauffage si celui-ci est fixé selon un angle d'inclinaison.

Modèle	Dim "B" (mm)
THD1500A	550
THD1800A	710
THD2400A	1330
THD3200A	1470



Instructions d'utilisation

[A conserver par l'utilisateur de cet appareil]

L'élément chauffant doit être fixé avec un interrupteur d'isolement « marche/arrêt » et il peut également être commandé par minuterie. Une fois que l'unité est activée par le contacteur ou par un autre dispositif de commande, il faudra environ 10 minutes pour chauffer et atteindre la température de fonctionnement normale.

Assurez-vous que l'unité est bien désactivée (placée sur OFF) après l'usage.

REMARQUE : Les HEATSTRIPS de la série THD sont des bandes chauffantes avec une classe de protection IP55 contre l'infiltration d'eau.

AVERTISSEMENT :

- Le panneau avant du chauffage peut atteindre des températures maximales de 380°C.
- Ne touchez à aucune partie du chauffage en cours de fonctionnement ou pendant une durée de 30 minutes suivant sa désactivation.
- Cet appareil ne doit pas être utilisé par de jeunes enfants ou des personnes handicapées.
- La prudence est de mise lors de l'utilisation de cet appareil.
- Ne laissez jamais des câbles, du mobilier, des matériaux inflammables ou n'importe quel autre article entrer en contact avec une quelconque surface du chauffage.
- Le chauffage ne doit pas être à moins de 300mm des murs attenants et une distance de 60mm au moins doit séparer l'arrière du chauffage de toute autre surface accolée.
- N'utilisez pas le chauffage s'il n'y a pas une distance d'au moins 1000mm séparant le bas du chauffage de n'importe quelle surface en dessous.
- Le chauffage devra être raccordé en tant qu'installation fixée et cela par un électricien agréé et conformément aux normes électriques applicables,
- Toutes les balises de déconnexion des conduites d'alimentation doivent être fournies en câblage fixé conformément aux règlements en matière de câblage.
- Le chauffage ne doit pas se situer directement sous une prise de courant.
- En cas d'utilisation dans des zones humides, le chauffage doit être posé de manière à ce que les contacteurs et les autres commandes ne puissent pas être actionnés par des personnes se trouvant dans le bain ou sous la douche.
- En cas de détérioration au niveau du câble ou en cas de panne au niveau du chauffage, il convient de renvoyer l'appareil au distributeur / fabricant pour le faire réparer.
- Si le fil d'alimentation est endommagé, il faut mettre au rebut l'appareil.
- Avant l'installation, retirez tous les emballages, y compris les séparateurs en carton qui se trouvent aux deux extrémités de l'élément chauffeur et les films plastique qui recouvrent les modèles.

HEATSTRIP™



MANUFACTURED BY THERMOFILM AUSTRALIA
DISTRIBUTED BY GRANDHALL EUROPE Rev B APR12

Nettoyage et entretien d'ordre général

Il est important que les unités THD HEATSTRIP posées dans des emplacements extérieurs soient nettoyées régulièrement afin de garantir une durée de vie longue et une efficacité optimale. Dans des zones côtières notamment, la présence de sel dans l'air peut causer la formation de rouille et l'apparition de tache sur le métal. En ville également, la pollution de l'air peut contaminer les surfaces et détériorer les revêtements et le matériau de votre THD HEATSTRIP et les empêcher de jouer leur rôle protecteur contre la rouille et les taches. Cela s'applique aux modèles peints et à ceux en acier inoxydable. Puisque le THD HEATSTRIP dispose d'une classification IP55 de protection contre la pénétration d'eau, les articles de cette catégorie peuvent être nettoyés à l'eau sans problème. S'il est possible d'arroser légèrement le chauffage à l'aide d'un tuyau, il est préférable de procéder au rinçage à l'eau chaude des chauffages à l'aide d'un chiffon non pelucheux et d'un détergeant doux. Assurez-vous qu'aucun résidu de savon ne subsiste une fois le nettoyage fini.

AVERTISSEMENT:

- * Avant de procéder au nettoyage, il convient de désactiver le chauffage et de le laisser refroidir complètement. (Vous pouvez activer brièvement les chauffages après le nettoyage afin de les sécher rapidement.)
- * Il ne faut JAMAIS utiliser un jet haute pression ou un équipement de nettoyage haute pression pour le nettoyage des chauffages.
- * En règle générale, il convient de nettoyer les unités THD HEATSTRIP aussi souvent que vous nettoyez les meubles extérieurs situés dans cette même zone. Dans les zones côtières, un léger rinçage bimensuel supplémentaire à l'aide d'un tuyau garantira une protection complémentaire.

Distribué par:

Grand Hall Europe B.V.

Zwollestraat 15
7575 DB Oldenzaal, The Netherlands
Tel +31 0 541 531669
Fax +31 0 541 534563
grandhall@grandhall.eu



Handleiding voor montage, gebruik en onderhoud

HEATSTRIP™



MANUFACTURED BY THERMOFILM AUSTRALIA
DISTRIBUTED BY GRANDHALL EUROPE Rev B APR12

EUROPA - NEDERLANDS

THD HEATSTRIP MODELCODES

Modellen	Watts	Afmetingen	Kwalificatie
THD1500EU	1500	924 x 165 x 48mm	230V 50Hz a.c
THD2400EU	2400	1364 x 165 x 48mm	230V 50Hz a.c
THD3200EU	3200	1774 x 165 x 48mm	230V 50Hz a.c
THD1500UK	1500	924 x 165 x 48mm	240V 50Hz a.c
THD2400UK	2400	1364 x 165 x 48mm	240V 50Hz a.c
THD3200UK	3200	1774 x 165 x 48mm	240V 50Hz a.c

OPMERKING: HEATSTRIPS van de THD serie hebben een IP55 specificatie voor beveiliging tegen waterpenetratie.

Vorbereiding

1. De HEATSTRIPS uit de THD-reeks werken met hoogefficiënte warmtestralen en zijn ontworpen voor gebruik in huishoudelijke/commerciële toepassingen binnen of op overdekte terrassen, en moeten niet voor enig ander doel worden gebruikt.
2. Controleer voordat u de HEATSTRIP monteert of de voedingsspanning gelijk is aan de spanning die op het typeplaatje van de verw warmer staat.
3. De verw warmer is voorzien van een flexibele kabel voor de elektrische aansluiting. De verw warmer moet als vaste installatie worden geplaatst door een bevoegd elektricien, overeenkomstig de geldende elektrische normen.
4. De gelijktijdige loskoppeling van alle polen van de elektrische voeding moet plaatsvinden via vaste bedrading overeenkomstig de regelgeving voor elektrische aansluitingen.
5. Dit apparaat moet geaard worden.
6. De verw warmer moet worden voorzien van een aan/uit-isolatieschakelaar en kan bovendien worden geregeld via een timer of dimmerregelaar. Bij montage met vaste bedrading moet er ook een wandschakelaar geplaatst worden! Optionele aansluiting op een aardlekschakelaar wordt aanbevolen.
7. Het apparaat moet worden afgedankt wanneer de voedingskabel beschadigd is geraakt. Mocht de verwarming storingen vertonen, dan moet het terug naar de leverancier / fabrikant worden gestuurd voor reparatie.

Bevestigingslocatie

- Bij bevestiging aan een wand of plafond moet het laagste deel van de verw warmer zich ten minste 2100 mm boven het vloeroppervlak bevinden.
- De verw warmer mag niet op een afstand van minder dan 300 mm van naastgelegen wanden worden geplaatst, met een minimum van 60 mm tussen de achterzijde van de verw warmer en het dichtstbijzijnde oppervlak.
- Zorg voor een afstand van ten minste 1000 mm tussen de onderzijde van de verw warmer en het dichtstbijzijnde onderliggende oppervlak.
- Thermische isolatie, kabels, brandbare materialen of andere zaken mogen in geen geval in contact komen met het oppervlak van de verw warmer (speciaal ontworpen montagebeugels uitgezonderd).
- De verw warmer mag niet direct onder een stopcontact worden geplaatst.
- Bij plaatsing in een natte ruimte moet de verw warmer zodanig geplaatst worden dat

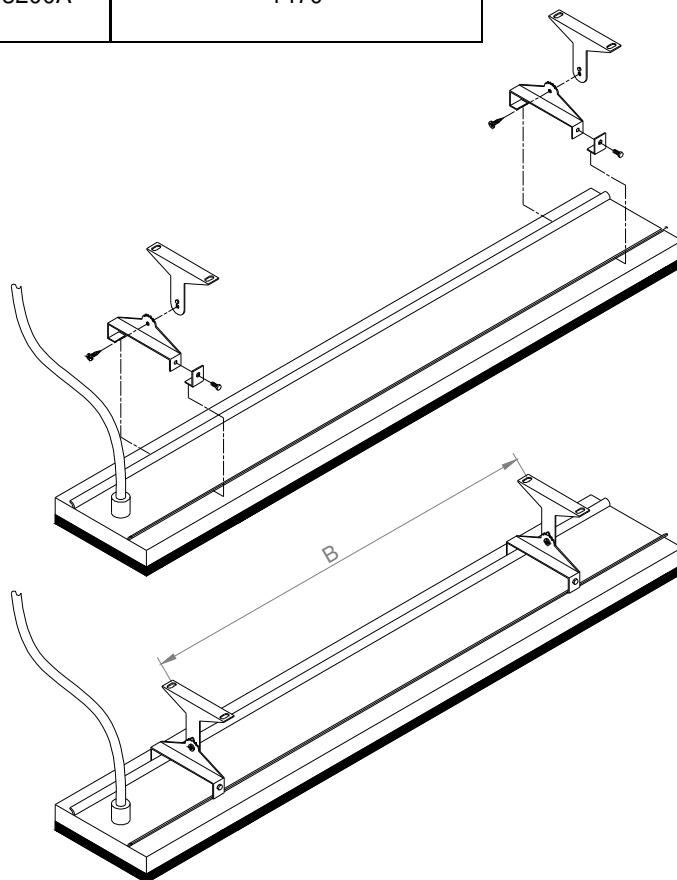


schakelaars en andere bedieningselementen niet vanuit een bad of douche kunnen worden aangeraakt.

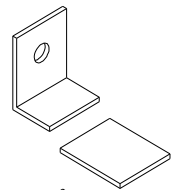
Montage

- Monteer de beugels op een plafond of muur volgens de middenafstanden getoond in "B".
- Zorg dat de beugels stevig genoeg worden bevestigd om het gewicht van de verwarmers te kunnen dragen.
- Bevestig de beugels vervolgens op de verwarming met de siliconenstrip en zet de beugels vast door de meegeleverde schroeven in de beugels te draaien.
- Zorg dat de schroef waarmee de twee helften van de beugel worden bevestigd, volledig is aangedraaid.
- Gebruik de twee schroeven om de twee helften van de beugel op de gewenste hoek te vergrendelen.
- Het hitteoppervlak mag in geen geval naar het plafond gericht worden.
- Als de verwarmers met een hoek wordt geplaatst, moet de voedingskabel zich aan de onderkant van de verwarmers bevinden.

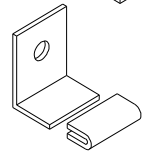
Model	Afst. "B" (mm)
THD1500A	550
THD1800A	710
THD2400A	1330
THD3200A	1470



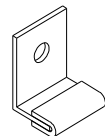
PAK DE SILICONENSTRIP



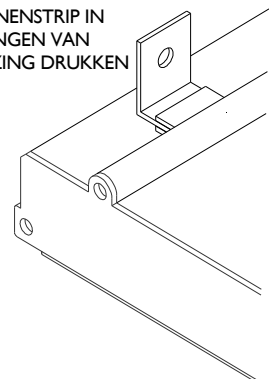
BUIG DEZE DOOR MIDDEN



OVER LAGE ZIJDE VAN BEUGEL VOUWEN



BEUGEL EN SILICONENSTRIP IN OPENINGEN VAN BEHUIZING DRUKKEN



Bediening

[Deze instructie moet door de gebruiker van het apparaat worden bewaard]

De verwarming moet worden voorzien van een “AAN/UIT” isolatieschakelaar en kan ook worden bediend via een timertype bediening. Zodra het apparaat is ingeschakeld via een schakelaar of ander bedieningsapparaat, duurt het circa 10 minuten voordat het apparaat tot een normale temperatuur is opgewarmd. Zorg dat het apparaat na gebruik wordt uitgeschakeld.

OPMERKING: HEATSTRIPS van de THD serie hebben een IP55 specificatie voor beveiliging tegen waterpenetratie.

LET OP

- De voorkant van de verwarmers kan een temperatuur tot 380°C bereiken.
- Raak het apparaat niet aan terwijl het is ingeschakeld. Wacht na uitschakeling ten minste 30 minuten voordat u het apparaat aanraakt.
- Het apparaat is niet bestemd voor gebruik door jonge kinderen of zwakbegaafden.
- Bij het gebruik van dit apparaat dient voorzichtigheid betracht te worden.
- Kabels, meubilair, brandbare materialen of andere zaken mogen in geen geval met het oppervlak van de verwarmers in contact komen.
- De verwarmers moeten op een afstand van ten minste 300 mm van naastgelegen wanden geplaatst worden en er moet een minimumafstand van 60 mm tussen de achterzijde van de verwarmers en het montageoppervlak in acht worden genomen.
- Schakel de verwarmers alleen in als de vrije ruimte tussen de onderzijde van de verwarmers en onderliggende oppervlakken ten minste 1000 mm bedraagt. De verwarmers moeten als vaste installatie worden geplaatst door een bevoegd elektricien, overeenkomstig de geldende elektrische normen.
- De gelijktijdige loskoppeling van alle polen van de elektrische voeding moet plaatsvinden via vaste bedrading overeenkomstig de regelgeving voor elektrische aansluitingen.
- De verwarmers mag niet direct onder een stopcontact worden geplaatst.
- Bij plaatsing in een natte ruimte moet de verwarmers zodanig geplaatst worden dat schakelaars en andere bedieningselementen niet vanuit een bad of douche kunnen worden aangeraakt.
- Als de voedingskabel beschadigd raakt of er sprake is van een defect in de verwarmers, moet het apparaat ter reparatie aan de distributeur / fabrikant worden geretourneerd.
- Het apparaat kan niet meer gebruikt worden als de voedingskabel beschadigd is.
- Voorafgaand aan installatie dient al het verpakkingsmateriaal verwijderd te worden. Dit is inclusief de kartonnen beschermers aan ieder uiteinde van de radiatorpanelen.

Reiniging en onderhoud

Als de THD HEATSTRIP in een buitenomgeving wordt geplaatst, is het belangrijk het apparaat geregeld schoon te maken, om een lange en efficiënte levensduur te garanderen. Met name in kustgebieden kan zout in de lucht tot roest- of vlekvorming op het metaal leiden. In stedelijke omgevingen kan ook luchtvervuiling tot verontreiniging van de oppervlakken leiden. Dit kan ertoe leiden dat het roest- en vlekwerend vermogen van de coating en andere materialen van de THD HEATSTRIP afneemt.

Aangezien de THD HEATSTRIP voldoet aan de IP55 -standaard (spatwaterbestendig ontwerp) kan het apparaat probleemloos worden afgenomen en gereinigd met water. De verwarmers kan zacht worden afgespoten met een slang, maar de voorkeursmethode voor reiniging is het afnemen van de verwarmers met een zachte doek met warm water en een

niet-agressief reinigingsmiddel. Zorg dat eventuele zeepresten na het reinigen worden weggespoeld.

VOORZICHTIG:

- Voordat de verw warmer wordt schoongemaakt, moet deze zijn uitgeschakeld en volledig zijn afgekoeld. (De verw warmers kunnen na het schoonmaken kort worden aangezet om snel te drogen.)
- Gebruik in geen geval een hogedrukspuit of andere hogedrukapparatuur om de verw warmers te reinigen.
- Als vuistregel geldt dat u de THD HEATSTRIP reinigt wanneer u het buitenmeubilair rondom de verw warmer schoonmaakt. In kustgebieden kan er elke twee weken een extra schoonmaakbeurt worden ingelast, waarbij licht afsputten met een slang extra bescherming biedt.

Gedistribueerd door:

Grand Hall Europe B.V.

Zwollestraat 15
7575 DB Oldenzaal, The Netherlands
Tel +31 0 541 531669
Fax +31 0 541 534563
grandhall@grandhall.eu



HEATSTRIP™



MANUFACTURED BY THERMOFILM AUSTRALIA
DISTRIBUTED BY GRANDHALL EUROPE Rev B APR12